

### Plus de liberté pour cuisiner

La plaque aspirante Série 6000 Bridge combine une plaque induction adaptée à un encastrement standard dans un meuble de 60 cm, avec une puissante hotte intégrée pour une évacuation optimale de l'air.

## Bénéfices et Caractéristiques

### Plus de liberté en cuisine grâce à la plaque aspirante avec hotte intégrée

Cette table combine une plaque de cuisson à induction adaptée à un meuble de 60 cm avec un hotte aspirante intégrée puissante pour une circulation optimale de l'air. La fonction Bridge de la table de cuisson vous permet également de combiner deux zones de cuisson en une seule pour les ustensiles de

### L'élégant verre SaphirMatt prévient les rayures

Le verre SaphirMatt se distingue de nos surfaces de cuisson en céramique standard par une protection supérieure contre les rayures. Son élégante finition noire mate résiste aux traces de doigts et aux tâches, ce qui permet à votre plaque de cuisson de conserver son aspect neuf



### 4 commandes individuelles par zone pour des options de cuisson illimitées

Les 4 commandes individuelles, avec 9 niveaux de puissance, vous permettent de contrôler individuellement les 4 différentes zones de cuisson et de régler des minuteurs distincts pour chacune d'entre elles. Parmi les autres fonctions, citons la fonction Power Boost, Active Touch,



### Filtre à charbon longue durée qui peut être nettoyé et réutilisé plusieurs fois

Le filtre à charbon longue durée est facile à nettoyer, de telle sorte que l'air de votre cuisine reste frais et que votre hotte fonctionne de manière optimale plus longtemps. Les filtres peuvent être mis au lave-vaisselle pour être nettoyés, remis en place facilement et



### Commande automatique de la hotte. S'ajuste en fonction de la puissance de la cuisson.

La commande automatique de la hotte vous permet de vous concentrer sur l'essentiel : la préparation des repas. La plaque s'allume automatiquement et règle le niveau d'aspiration en fonction de vos préparations culinaires, ce qui vous permet de garder la cuisine fraîche.

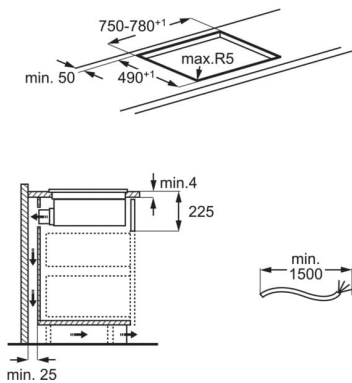


- LA PLAQUE DE CUISSON :
  - Plaque induction aspirante
  - 4 foyers à induction
  - 4 Boosters
  - 4 Minuteurs
  - Sécurité Enfant
  - Arrêt automatique
  - Foyer AVG Induction: 2300/3200W/210mm
  - Foyer ARG Induction: 2300/3200W/210mm
  - Foyer ARD Induction: 1800/2800W/180mm
  - Foyer AVD Induction: 1400/2500W/145mm
  - Fonction Hob²Hood : pilotage intelligent de la hotte par la table grâce à des capteurs intégrés.
- LA HOTTE:
  - Pour la hotte intégré Filtre(s) à graisse et filtre(s) à charbon inclus
  - Filtres à graisses : 2
  - Filtre à charbon : Inclus
  - Voyants de saturation des filtres à graisse et à charbon
  - Moteur Inverter
- LES POSSIBILITÉS D'INSTALLATION :
  - Mode recyclage avec ou sans semi-conduit en option Réf. M2CKCF17C
  - Mode évacuation extérieure

#### Spécifications techniques

Produit EcoLine	Oui	Installation plan de travail	Traditionnelle
Classe d'efficacité énergétique*	A+	Diamètre de la buse (mm)	220
Nombre de zones de cuisson	4	Couleur	Noir mat
Nombre de zone(s) modulable(s)	1	Cordon fourni (en m):	1.5
Technologie de chauffe de la plaque	Induction aspirante	Fréquence (Hz)	50
Consommation énergétique annuelle (KWh/an)	32.7	Volts	220-240V/400V2N
Conso éner. (électrique) plaque de cuisson Wh/kg(CE plaque cuisson)*	184.2	Dimensions d'encastrement HxLxP (mm):	225x750 - 780x490
Consommation foyer avant gauche	189.1	Dimensions LxP (mm)	810x520
Consommation énergétique foyer arrière gauche	189.1	Dimensions emballées HxLxP (mm)	270x860x600
Conso éner. zone arrière droit	178.3	Poids brut/net (kg)	21.7 / 18.5
Consommation énergétique foyer avant droit	180.2	Pays de fabrication	Allemagne
Puissance électrique totale maximum (W)	7350	Code EAN	7333394109565
Niveaux de puissance	9		
Vitesse d'aspiration de la hotte	3+Intensive		
Niveau sonore (dB) vitesse intensive	69		
Puissance moteur absorbée (W)	195		
Filtre(s) inclus	Filtre(s) à graisse et filtre(s) à charbon		
Nombre de filtre(s) à graisse	2		

PSGBHH240DE00001



PSGBHH240DE00005

