

CBNsfc 57vi

Combiné BioFresh et NoFrost

◇ Plus



LIEBHERR

Appareil sur pieds

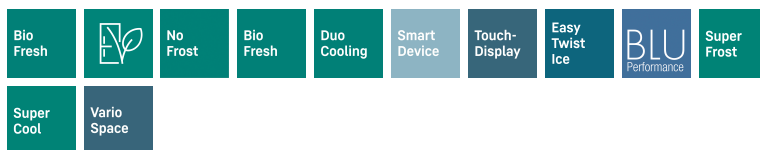
LIEBHERR

CBNsfc 57vi

Combiné BioFresh et NoFrost

◇ Plus

← 60 →



Classe énergétique	
Cons. électrique annuelle/24h	181 / 0,495 kWh ¹
Volume total	360 l ²
Volume	Réfrigérateur : 158,8 l / BioFresh : 98,9 l / Congélateur : 103 l
Niveau sonore	35 dB(A) / B, SuperSilent
Classe climatique	SN-T (+10 °C à +43 °C)
Fréquence / tension	50-60 Hz / 220-240 V~
Puissance	1,4 A 183 W
Porte / Côtés	SteelFinish / Silver
Dimensions en cm (H / L / P)	201,5 / 59,7 / 67,5 ¹
Commandes	
Régulation électronique	Ecran tactile digital monochrome 2,4" derrière la porte Affichage digital du réfrigérateur et du congélateur
Interface de connexion	Compatible Smart Home, SmartDeviceBox incluse
Alarme de porte	visuelle et sonore
Alarme de température	visuelle et sonore
Réfrigérateur	
PowerCooling	PowerCooling FreshAir avec filtre à charbon
Contreporte	Balconnets de contreporte en ABS, bac à œufs, FlexCube
Range-bouteilles	Clayette modulable à empreintes bouteilles/récipients
Eclairage intérieur	Eclairage plafonnier LED
Nb de tiroirs BioFresh	2 tiroirs BioFresh sur rails télescopiques, 2 tiroirs pour les fruits et légumes, 2 FlexSystem
Congélateur	
Nombre d'étoiles	****
Nombre de tiroirs	3 tiroirs, VarioSpace
Pouvoir de congélation en 24 heures	10 kg
Autonomie	20 h
Avantages d'équipement	
Ouverture de porte	Porte réversible
Joint de porte amovible	oui
EAN-Nr.	4016803129196

¹ La profondeur d'appareil indiquée augmente de 1,5 cm avec la mise en place de la pièce d'écartement mural qui permet d'atteindre la classe énergétique déclarée. Cela n'a aucune incidence sur le fonctionnement de l'appareil mais la consommation d'énergie est ainsi optimisée.

² Conformément au règlement UE 2019/2016, nous indiquons le volume total sous forme de nombre entier (arrondi à l'unité inférieure) et le volume des compartiments congélation et réfrigération avec un chiffre après la décimale.

Caractéristiques



Des appareils de réfrigération pensés pour les végétariens

Grâce à ses deux compartiments Fruit & Vegetable, cet appareil Liebherr garantit une fraîcheur irréprochable à vos délices végétariens. Et, comme il est doté de la technologie BioFresh, il offre des conditions de conservation parfaites pour que vos produits restent frais encore plus longtemps. Les FlexSystems astucieux de chaque tiroir facilitent le rangement des aliments frais, même lorsqu'ils sont stockés en grande quantité. L'expérience d'une fraîcheur parfaite pour les amateurs de fruits et



DuoCooling

Grâce à deux circuits de réfrigération complètement séparés, le système DuoCooling garantit qu'aucun échange d'air n'a lieu entre les parties réfrigération et congélation. Les aliments restent ainsi croquants et les odeurs ne se propagent pas. Cela signifie moins de gaspillage et des courses moins fréquentes pour plus d'économies et de plaisir.



NoFrost

Lorsque vous ouvrez votre compartiment de congélation, il est normal de vouloir voir vos aliments congelés et certainement pas de la glace ou du givre. NoFrost protège le compartiment de congélation contre le givrage indésirable, qui consomme beaucoup d'énergie et peut devenir assez coûteux. Avec NoFrost, il n'y a plus jamais de dégivrage long et fastidieux de votre compartiment de congélation, mais davantage de temps pour d'autres choses plus importantes et une



SmartDeviceBox intégrée

Votre Liebherr se trouve bien évidemment dans votre cuisine, mais si vous le souhaitez, il peut aussi aller sur Internet à tout moment. La SmartDeviceBox intégrée ouvre la porte à tous les avantages de votre Smart Home. Il suffit de la brancher, de l'allumer et de connecter votre Liebherr au réseau via le réseau Wifi.



Compartiment Fruit & Vegetable

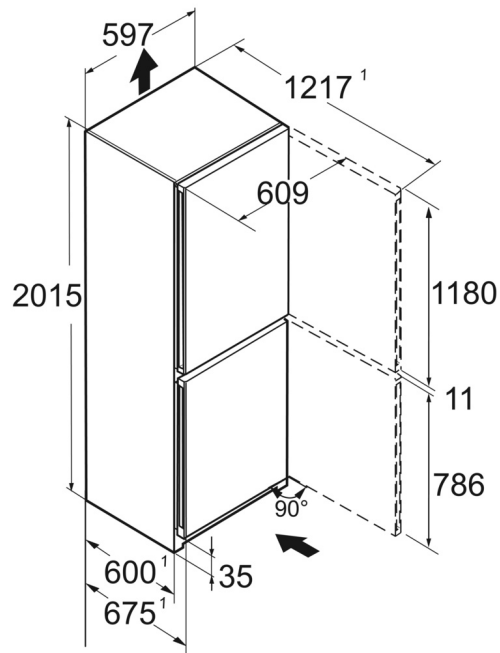
Pour une salade ou des fraises toujours croquantes : les aliments les plus délicats méritent un endroit spécifique pour rester frais plus longtemps. C'est possible avec les compartiments BioFresh. Dans le compartiment Fruit & Vegetable, la température est proche de 0 °C. Grâce à la fermeture hermétique, les fruits et légumes non emballés qui y sont conservés restent particulièrement agréables à consommer en raison de l'humidité permanente qui y règne. Vous n'avez aucun réglage à faire.



Écran tactile

Une simplicité touchante : l'écran tactile vous permet de commander votre Liebherr simplement et intuitivement. Toutes les fonctions sont clairement organisées sur l'écran. Une légère pression du doigt vous permet par exemple de sélectionner facilement des fonctions ou de vérifier la température de votre réfrigérateur.

Dessin technique



Les produits et leurs détails sont mis en scène à des fins publicitaires. Bien que nous nous efforcions de garantir l'exactitude de toutes les données et informations contenues dans ce dépliant, Liebherr se réserve le droit de procéder à des modifications sans préavis. Dans la mesure où les dimensions, les spécifications et les performances réelles de l'appareil sont d'une importance décisive, nous recommandons de vérifier les instructions de montage jointes à l'appareil concerné. Liebherr décline toute responsabilité en cas de dommages éventuels.
(29.02.2024)

