

iQ100, Lave-vaisselle tout intégrable, 60 cm SN616X02AF



Lave-vaisselle avec option varioSpeed Plus (jusqu'à 3 fois plus rapide)

- ✓ Option varioSpeed Plus : laver jusqu'à 3 fois plus rapidement tout en gardant les mêmes performances de lavage et de séchage.
- ✓ Système rackMatic : ajustable en hauteur jusqu'à 5 cm sur 3 niveaux, même avec un panier supérieur complètement chargé.
- ✓ infoLight : témoin lumineux de fonctionnement au sol
- ✓ Par la simple pression d'un bouton, le programme automatique adapte le cycle de lavage à la salissure de la vaisselle.
- ✓ Un lave-vaisselle ultra-silencieux, l'appareil idéal pour les cuisines ouvertes.

Classe d'efficacité énergétique (règlement (UE) 2017/1369): E
 Consommation énergétique pour 100 cycles Eco: 92 kWh
 Nombre maximum de couverts: 12
 Consommation d'eau du programme Eco: 9.5 l
 Durée du programme Eco: 3:30 h
 Niveau sonore: 46 dB(A) re 1pW
 Classe de niveau sonore: C
 Design: Encastrable
 Hauteur avec top: 0 mm
 Dimensions de l'appareil (HxLxP): 815 x 598 x 550 mm
 Niche d'encastrement: 815-875 x 600 x 550 mm
 Profondeur porte ouverte à 90°: 1150 mm
 Pieds réglables: Oui - tous depuis l'avant uniquement
 Réglage maximum de la hauteur des pieds: 60 mm
 Plinthe réglable: Horizontalement et verticalement
 Poids net: 36.6 kg
 Poids brut: 38.8 kg
 Puissance de raccordement: 2400 W
 Intensité: 10 A
 Tension: 220-240 V
 Fréquence: 50; 60 Hz
 Indice de réparabilité: 8.2
 Longueur du cordon électrique: 175.0 cm
 Type de prise: Fiche cont.terre/Gard.fil ter.
 Longueur du tuyau d'alimentation: 165 cm
 Longueur du tuyau d'évacuation: 190 cm
 Code EAN: 4242003964682
 Type d'installation: Tout intégrable



SZ30BI02	JEU DE FIXATION NIRO
SZ38BI00	KIT DE FIXATION POUR PORTE SEQUENCEE
SZ72010	RALLONGE AQUASTOP
SZ73000	Set pour lave-vaisselle
SZ73001	Cassette à argenterie
SZ73010	CHARNIERE MOBILE INSTALLATION LV HAUTEUR
SZ73051EU :	
SZ73056	PORTE INOX POUR LV60 TOUT INTEGRABLE H81
SZ73300	SUPPORT VERRES A PIED PANIERS FLEXCO/PRO
SZ73640	Panier pour verres à long pied

iQ100, Lave-vaisselle tout intégrable, 60 cm SN616X02AF

Performance et consommation

- Classe d'efficacité énergétique¹ E sur une échelle allant de A à G
- Energie² / Eau³ : 92 kWh / 9.5 litres
- 12 couverts
- Durée progr. Eco⁴ : 3:30 (h:min)
- Niveau sonore : 46 dB(A) re 1 pW
- Niveau sonore progr. Silence : 44
- Classe d'efficacité sonore : C
- Moteur iQdrive

Caractéristiques principales

- 6 programmes : Intensif 70 °C, Auto 45-65 °C, Eco 50 °C, Silence 50 °C, Programme 1h 65 °C, Prélavage (Pré-rinçage)
- 3 options : varioSpeed Plus (3 fois plus rapide), Zone Intensive, Séchage Extra
- Machine Care

Design

- infoLight bleu
- Commande sur la tranche
- Inscriptions en texte clair
- Display sur la tranche (int.)

Confort et sécurité

- Echangeur thermique qui protège la vaisselle
- aquaSensor qui reconnaît le degré de salissure
- Boîte à produits maxiPerformance
- Signal sonore de fin de cycle
- Départ différé : 1-24 h
- Auto 3in1, détection lessivielle automatique
- aquaStop® : garantie Siemens Electromenager en cas de dégât des eaux - pour toute la durée de vie de l'appareil*
- Système protectVerre, conserve l'éclat des verres
- Triple filtre autonettoyant

Flexibilité

- Paniers vario
- Panier supérieur réglable avec rackMatic (3 niveaux)
- Panier inférieur avec 2 rangées de picots rabattables
- Roues à faible frottement sur panier inférieur et tiroir
- Butée (stopper) qui empêche le déraillement du panier inférieur
- Supports pour tasses dans le panier supérieur (2x)
- Panier inférieur avec panier à couvert

Accessoires

- Protection anti vapeur, protège le plan de travail

Caractéristiques techniques

- Dimensions du produit (HxLxP) : 81.5 x 59.8 x 55 cm
- Cuve polinox

¹ Echelle d'efficacité énergétique allant de A à G

² Consommation d'énergie en kWh pour 100 cycles (en programme Eco 50 °C)

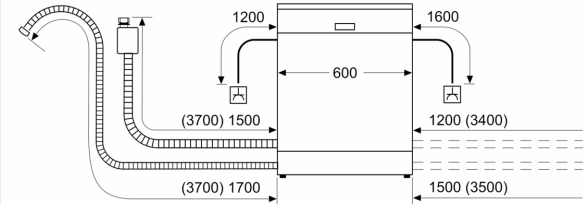
³ Consommation d'eau en litres par cycle (en programme Eco 50 °C)

⁴ Durée du programme Eco 50 °C

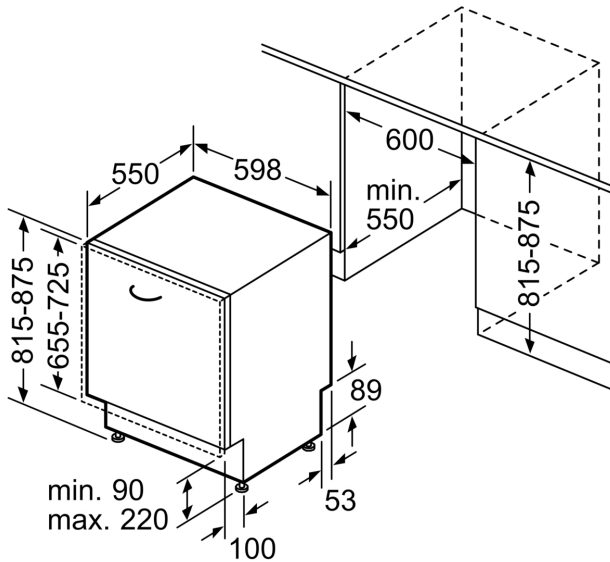
* Veuillez trouver les termes de garantie à l'adresse suivante : https://www.siemens-home.bsh-group.com/fr/nos-services/garantie/warranty_extension/garantie-aquastop

iQ100, Lave-vaisselle tout
intégrable, 60 cm
SN616X02AF

mesures en mm



△ prise
() valeurs avec kit prolongateur



Mesures en mm